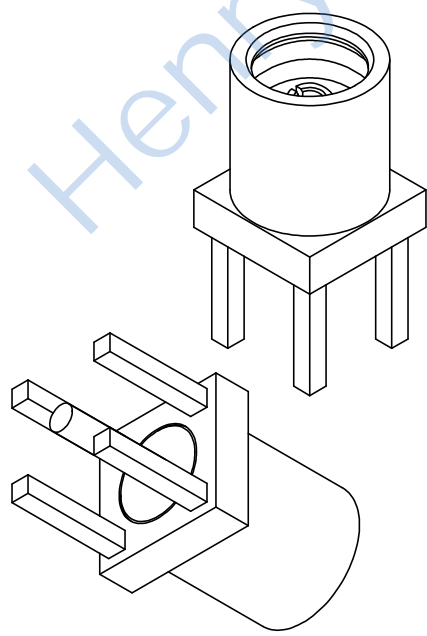
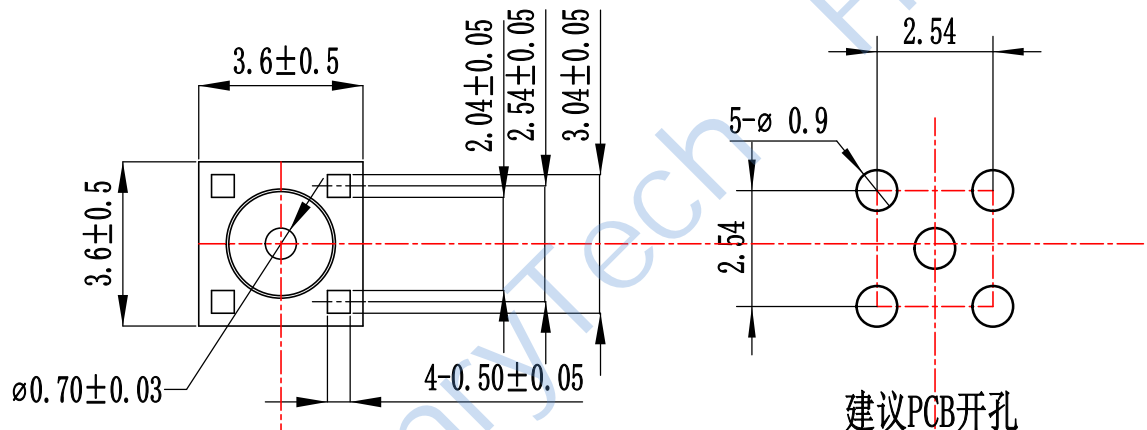


HL-MMCX-KE-02

材质与表面处理			
序号	零件名称	材质	表面处理
①	壳体	黄铜	镀金
②	绝缘子	聚四氟乙烯	
③	中心针	黄铜	镀金
性能指标			
1. 特性阻抗: 50 Ω			
2. 频率范围: DC~6GHz			
3. 接触电阻: 内导体 ≤ 10m Ω 外导体 ≤ 5m Ω			
4. 绝缘阻抗: ≥ 1000M Ω			
5. 介电电压: 500V			
6. 驻波比: ≤ 1.25			



零件代号
借(通)用件登记
描图
描校
旧底图总号
底图总号
签字
日期

标记	处数	分区	更改文件号	签名	年月日
设计			标准化		
校核			工艺		
主管设计			审核		
			批准		

成都恒利泰科技有限公司
Chengdu HenryTech Technology co., Ltd

阶段标记	重量	比例	HL-MMCX-KE-02
	0.001	5:1	
共1张 第1张 版本			替代